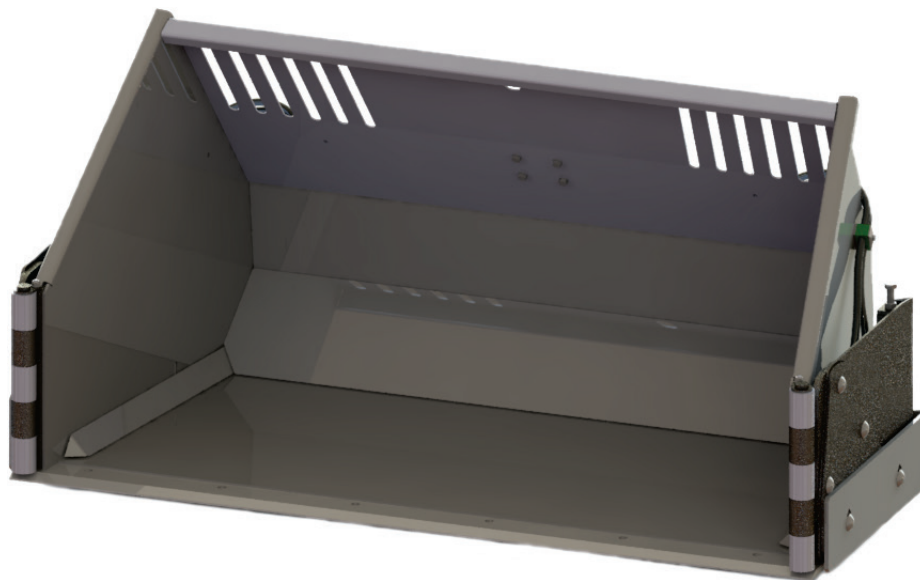


AVANT®

Bedienungsanleitung für Anbaugeräte



Flipperschaufel

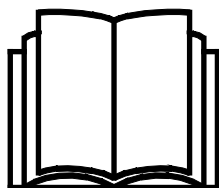
Produktnummer:

1350

A452096

1800

A435885



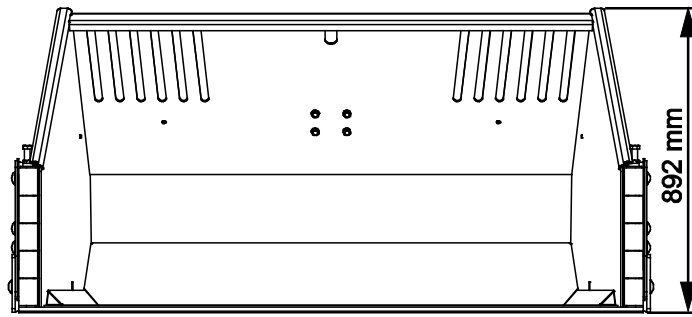
Bitte lesen Sie die Bedienungsanleitung sorgfältig, bevor Sie das Anbaugerät in Betrieb nehmen.

Bewahren Sie die Bedienungsanleitung für evtl. später auftretende Fragen gut auf.

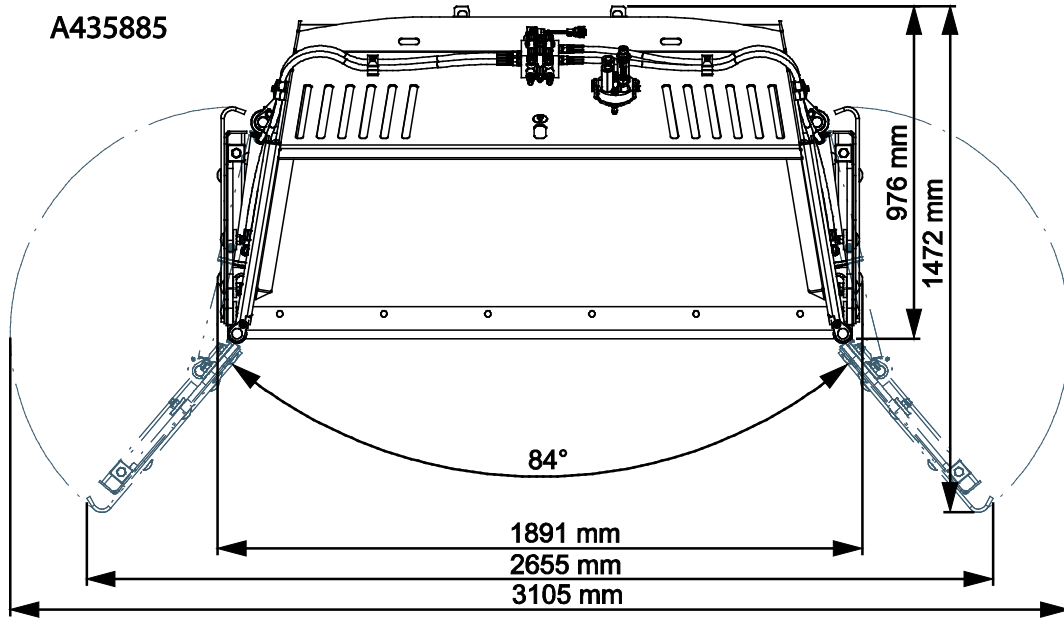
Hersteller:

AVANT®
AVANT TECNO OY
e-mail: sales@avanttecno.com

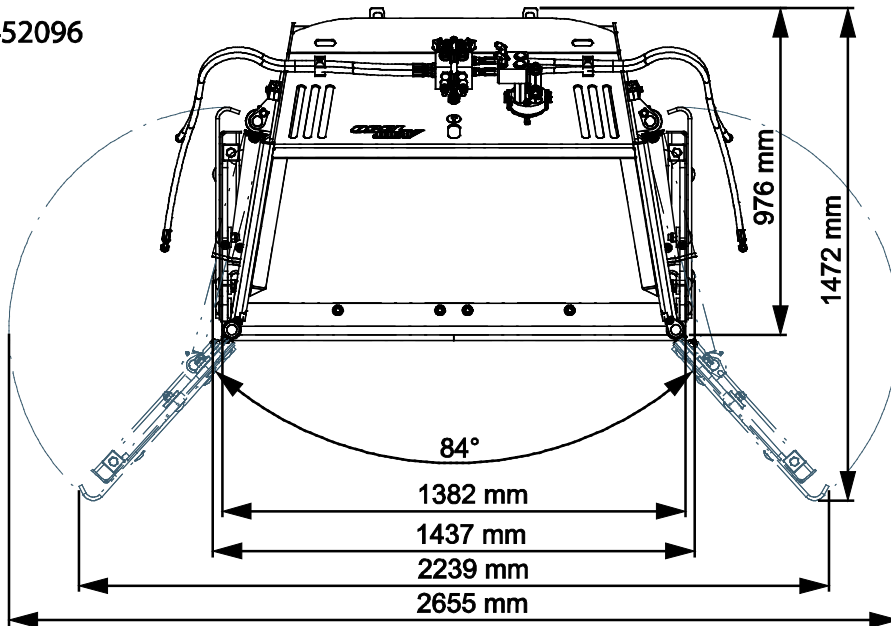
Ylötie I
33470 YLÖJÄRVI
FINLAND
Tel. +358 3 347 8800
Fax +358 3 348 5511



A435885



A452096



INHALTSVERZEICHNIS

1. VORWORT	4
In diesem Handbuch verwendete Warnsymbole.....	5
2. VERWENDUNGSZWECK.....	6
3. SICHERHEITSANWEISUNG FÜR DIE VERWENDUNG DER FLIPPERSCHAUFEL.....	7
3.1 Persönliche Schutzausrüstung.....	10
3.2 Sicheres Stoppverfahren.....	10
4. TECHNISCHE DATEN	11
4.1 Sicherheitsetiketten und Hauptkomponenten des Anbaugeräts.....	12
4.2 Anheben.....	13
5. ZUSAMMENBAU DES ANBAUGERÄTS	14
5.1 Anschluss und Trennung von Hydraulikschläuchen	16
5.2 Elektrischer Anschluss	18
5.2.1 Anschließen des Kabelbaums am Anbaugerät des Laders.....	18
6. BETRIEB DES ANBAUGERÄTS	20
6.1 Prüfungen vor der Bedienung.....	22
6.2 Qualifikation des Bedieners	23
6.3 Verwendung.....	23
6.3.1 Schaufelfreigabesystem und Sicherheitsventil	25
6.4 Steuerung der Flügel.....	26
6.5 Befüllen des Verteilers	28
6.6 Klingenkanten (Option).....	29
6.7 Transportposition	29
6.8 Arbeiten auf unebenem Boden	30
6.9 Einlagern des Anbaugeräts	30
7. WARTUNG UND SERVICE	31
7.1 Prüfung von Hydraulikkomponenten	31
7.2 Reinigung des Anbaugeräts	32
7.3 Prüfung von Metallstrukturen	32
7.4 Klingenauslösesystem	32
7.5 Schmierung.....	33
7.6 Entsorgung am Ende der Lebensdauer	33
8. GARANTIEBESTIMMUNGEN	34

I. Vorwort

Avant Tecno Oy möchte Ihnen für den Kauf dieses Anbaugerätes für Ihren Avant-Lader danken. Es wurde auf Grundlage einer jahrelangen Erfahrung in der Produktentwicklung und -herstellung konzipiert und hergestellt. Indem Sie sich mit diesem Handbuch und den folgenden Anweisungen vertraut machen, gewährleisten Sie Ihre Sicherheit sowie einen zuverlässigen Betrieb und eine lange Lebensdauer des Geräts. Lesen Sie die Anweisungen sorgfältig durch, bevor Sie mit der Benutzung des Geräts beginnen oder Wartungsarbeiten durchführen.

Der Zweck dieses Handbuchs besteht darin, Ihnen dabei zu helfen,

- das Gerät auf sichere und effiziente Weise zu bedienen;
- auf Gefahrensituationen zu achten und diese zu vermeiden;
- das Gerät in gutem Zustand zu halten und eine lange Lebensdauer zu gewährleisten.

Mit diesen Anweisungen kann selbst ein unerfahrener Bediener das Anbaugerät und den Lader auf sichere Weise verwenden. Das Handbuch beinhaltet jedoch auch wichtige Anweisungen für erfahrene AVANT-Bediener. Vergewissern Sie sich, dass alle Personen, die den Lader bedienen, zuvor entsprechend eingeschult wurden und sich mit dem Handbuch des Laders, jedem verwendeten Anbaugerät und allen Sicherheitsanweisungen vertraut gemacht haben. Eine Verwendung des Geräts zu anderen Zwecken oder auf andere Weise, als in diesem Handbuch beschrieben, ist verboten. Bewahren Sie dieses Handbuch während der gesamten Lebensdauer des Geräts auf. Wenn das Gerät verkauft oder weitergegeben wird, muss sichergestellt werden, dass dieses Handbuch dem neuen Besitzer ebenfalls übergeben wird. Wenn das Handbuch verloren geht oder beschädigt wird, können Sie ein neues von Ihrem Avant-Händler oder vom Hersteller anfordern.

Abgesehen von den Sicherheitsanweisungen in dieser Bedienungsanleitung müssen Sie auch alle betrieblichen Sicherheitsbestimmungen, lokalen Gesetze und andere Bestimmungen hinsichtlich der Bedienung des Geräts beachten. Insbesondere die Bestimmungen hinsichtlich der Bedienung des Geräts auf öffentlichen Straßen müssen beachtet werden. Kontaktieren Sie Ihren Avant-Händler, um weitere Informationen über lokale Anforderungen zu erhalten, bevor Sie den Lader auf der Straße bedienen.

Bitte kontaktieren Sie Ihren AVANT-Vertriebs- und Servicepartner, wenn Sie weitergehende Fragen zu Bedienung, Service oder Ersatzteilen haben.

Dieses Handbuch ist eine Übersetzung der Originalanweisungen in englischer Sprache. Aufgrund der kontinuierlichen Produktentwicklung könnten sich manche in diesem Handbuch dargestellten Details von Ihrem Gerät unterscheiden. Auf den Bildern sind möglicherweise auch optionale Geräte oder Funktionen abgebildet, die zurzeit nicht verfügbar sind. Wir behalten uns das Recht vor, den Inhalt dieses Handbuchs ohne Benachrichtigung zu ändern. Copyright © 2023 Avant Tecno Oy. Alle Rechte vorbehalten.

In diesem Handbuch verwendete Warnsymbole

Die folgenden Warnsymbole werden in diesem Handbuch verwendet. Sie weisen auf Faktoren hin, die berücksichtigt werden müssen, um das Risiko von Verletzungen oder Sachschäden zu minimieren:



WARNUNGSICHERHEITSHINWEISSYMBOL

Dieses Symbol bedeutet: „**Warnung, Vorsicht! Es geht um Ihre Sicherheit!**“

Lesen Sie die folgenden Meldungen sorgfältig, denn sie warnen vor unmittelbaren Gefahren, die zu schweren Verletzungen führen könnten.

Das Sicherheitshinweissymbol selbst sowie die entsprechenden Sicherheitshinweise kennzeichnen wichtige Sicherheitsmeldungen in diesem Handbuch. Sie werden verwendet, um auf Anweisungen aufmerksam zu machen, bei denen es um Ihre und um die Sicherheit anderer geht. Wenn Sie dieses Symbol sehen, geht es um Ihre Sicherheit. Lesen Sie die folgende Meldung sorgfältig und informieren Sie auch andere Bediener.

GEFAHR

Dieses Signalwort weist auf eine Gefahrensituation hin, die zu schweren oder gar tödlichen Verletzungen führen kann.

WARNUNG

Dieses Signalwort weist auf eine potenzielle Gefahrensituation hin, die zu schweren oder gar tödlichen Verletzungen führen kann.

VORSICHT

Dieses Signalwort wird verwendet, wenn es zu leichteren Verletzungen kommen kann, wenn die Anweisungen nicht richtig befolgt werden.

HINWEIS

Dieses Signalwort kennzeichnet eine Information zum korrekten Betrieb und zur korrekten Wartung des Equipments.

Eine Missachtung der Anweisungen neben dem Symbol kann zu einem Defekt des Equipments oder anderen Beschädigungen führen.

2. Verwendungszweck

Bei der AVANT-Flipperschaufel handelt es sich um ein Anbaugerät, das für AVANT-Kompaktlader geeignet ist (siehe Tabelle 1). Die Flipperschaufel ist für die Schneerräumung auf großen Flächen und in Gebieten konzipiert, in denen Schnee über weite Strecken bewegt werden muss. Die beiden unabhängig voneinander steuerbaren Seitenflügel machen die Schaufel vielseitig bei Schneerräumarbeiten auf größeren Flächen und ermöglichen es, die Schaufel auch in kleineren Bereichen problemlos einzusetzen. Diese Schaufel ist nur für leichte Materialien bestimmt und kann beschädigt werden, wenn sie für die Handhabung von Erde oder anderen schweren Materialien verwendet wird.

Mit den hydraulisch betätigten Flügeln kann die Arbeitsbreite der Schaufel gleichzeitig oder separat auf offenen Flächen erweitert werden. Ein elektrohydraulisches Steuerventil auf der Schaufel ermöglicht es, die Flügel direkt vom Fahrersitz aus hydraulisch zu steuern. Um beide Flügel gleichzeitig zu steuern, muss der Lader mit dem kompletten Opticontrol®-System ausgestattet sein. Wenn der Lader nicht mit der Betriebsart Opticontrol® ausgestattet ist, ist es möglich, entweder den linken oder den rechten Flügel unabhängig voneinander zu steuern, jedoch nicht gleichzeitig. Das Hydrauliksystem der Schaufel beinhaltet auch ein Sicherheitssystem, das den Flügeln das Zurückklappen ermöglicht, wenn sie gegen ein Hindernis stoßen.

Die Flipperschaufel wurde nur zu den in diesem Handbuch angegebenen Zwecken konzipiert und darf nicht zu anderen Zwecken eingesetzt werden.

Das Anbaugerät wurde konzipiert, um so wenige Wartungsarbeiten wie möglich zu erfordern. Regelmäßige Wartungsarbeiten können vom Bediener ausgeführt werden. Der Bediener kann jedoch nicht alle Reparaturarbeiten durchführen. Anspruchsvolle Reparatur- und Wartungsarbeiten müssen von professionellen Technikern durchgeführt werden. Alle Wartungsarbeiten müssen unter Anwendung einer sicheren Ausrüstung durchgeführt werden. Ersatzteile müssen mit den ursprünglichen Spezifikationen identisch sein. Dies kann durch die ausschließliche Verwendung von Originalersatzteilen sichergestellt werden. Es steht möglicherweise ein separater Ersatzteilkatalog zur Verfügung. Kontaktieren Sie hierfür Ihren Avant-Händler.

Machen Sie sich mit den Anweisungen im Handbuch hinsichtlich Service- und Wartungsarbeiten vertraut. Bitte kontaktieren Sie Ihren AVANT-Händler, wenn Sie weitere Fragen zum Betrieb oder zur Wartung des Geräts haben oder wenn Sie Ersatzteile oder Wartungsdienstleistungen benötigen.

Tabelle 1 – Flipperschaufel – Kompatibilität mit Avant-Ladern

Modell		220	313S	520		630	735		
		225	320S	523	528	635	745	850	e5
		225LPG	420	525LPG	530	640	750	860i	e6
			423			645i	755i		
						650i	760i		
A452096	1350 mm	-	-	-	•	•	•	•	(•)
A435885	1.800 mm	-	-	-	•	•	•	•	(•)

Es wird empfohlen, das Anbaugerät nur mit Ladern zu verwenden, die in Tabelle 1 mit • gekennzeichnet sind. Wird sie zusammen mit Modellen eingesetzt, die gekennzeichnet sind durch (•), kann die volle Leistung nicht erreicht werden. Zusätzliche Gegengewichte könnten auch erforderlich sein. Zur Kompatibilität die für einen Modell, das nicht auf der Tabelle angezeigt wird, bitte an Ihren Avant Händler wenden.

3. Sicherheitsanweisung für die Verwendung der Flipperschaufel

Bitte beachten, dass Sicherheit das Ergebnis mehrerer Faktoren ist. Die Kombination Lader-Anbaugerät verfügt über eine sehr hohe Leistung und unsachgemäße oder sorglose Nutzung oder Wartung kann zu schweren Körperverletzungen oder Sachschäden führen. Daher müssen sich Bediener vor der Inbetriebnahme mit der sachgemäßen Bedienung sowie mit den Benutzerhandbüchern des Laders und des Anbaugeräts vertraut machen. Das Anbaugerät nicht einsetzen, wenn man sich noch nicht vollständig mit seiner Bedienung und den damit verbundenen Risiken vertraut gemacht hat.



GEFAHR

Eine unsachgemäße oder sorglose Bedienung oder die Verwendung eines Anbaugeräts, das sich in schlechtem Zustand befindet, könnte zu schweren Verletzungen führen. Machen Sie sich in einem abgesicherten Bereich mit den Bedienungselementen des Laders, dem ordnungsgemäßen Ankopplungsverfahren und dem ordnungsgemäßen Betrieb des Anbaugerätes vertraut. Insbesondere, lernen Sie , die Maschine auf sichere Art und Weise anzuhalten und abzustellen. Alle Sicherheitsvorkehrungen sorgfältig lesen.

Lesen Sie alle Sicherheitsanweisungen sorgfältig durch, bevor Sie mit dem Anbaugerät arbeiten.



WARNUNG

- Bei der Montage eines Anbaugeräts auf den Lader **muss sichergestellt werden, dass die Verriegelungsbolzen der Geräteanbauplatte des Laders unten sind und dass sie das Anbaugerät am Lader verriegeln.** Nicht verriegelte Anbaugeräte dürfen niemals angehoben oder bewegt werden.
- Dieses Anbaugerät darf nur von einem Bediener auf einmal verwendet werden. Verhindern Sie, dass andere in den Gefahrenbereich des Geräts gelangen, wenn dieses verwendet wird.
- Transportieren Sie das Anbaugerät stets so niedrig wie möglich, um den Schwerpunkt niedrig zu halten, und halten Sie den Teleskophubarm während der Fahrt eingefahren.
- **Stoßgefahr durch einen plötzlichen Stopp – Fahren Sie nicht mit hoher Geschwindigkeit, wenn Sie nicht sicher sein können, dass sich im Arbeitsbereich keine Hindernisse befinden.** Bleiben Sie wachsam und fahren Sie stets vorsichtig. Denken Sie daran, dass unter dem Schnee versteckte Hindernisse oder fragile Oberflächen vorhanden sein könnten. Der Lader kann plötzlich anhalten, wenn er gegen ein Hindernis stößt. Legen Sie stets den Sicherheitsgurt an. Das System, das das Zurückklappen der Flügel ermöglicht, verhindert keine plötzlichen Stopps: Auch die Hauptkantenplatte der Schaufel könnte gegen ein Hindernis stoßen.
- **Plötzliche Bewegungen können zum Umkippen des Laders führen – Bedienen Sie die Steuerung des Laders langsam und ruhig.** Seien Sie vorsichtig, wenn Sie Lasten in große Höhen heben oder von dort herunterheben. Vermeiden Sie plötzliche Geschwindigkeits- oder Richtungsänderungen, um das Gleichgewicht des Lasters aufrechtzuerhalten, vor allem wenn Sie mit schweren Lasten arbeiten. Fahren Sie langsam und vorsichtig, insbesondere auf abfallendem Gelände oder rutschigen Oberflächen.



- **Umkipppgefahr – Halten Sie Lasten während der Fahrt nahe am Boden.** Das Tragen schwerer Lasten kann den Schwerpunkt des Laders verschieben und zu dessen Umkippen führen. Transportieren Sie die Last stets so niedrig und so nahe an der Maschine wie möglich, um ein hohes Maß an Stabilität zu gewährleisten, wobei der Teleskop-Hubarm vollständig eingefahren ist, damit der Schwerpunkt unten bleibt.
- **Quetschgefahr – Halten Sie sich niemals unter der Last, dem Hubarm oder dem Anbaugerät auf und verhindern Sie, dass andere dies tun.** Die Stabilität des Laders könnte sich ändern, wenn der Fahrer den Fahrersitz verlässt, was zu einem Umkippen der Maschine führen kann. Denken Sie stets daran, dass sich der Hubarm infolge eines Stabilitätsverlustes, eines mechanischen Defekts oder wenn eine andere Person den Lader steuert, unerwartet absenken kann, was eine Quetschgefahr darstellt. Der Lader wurde nicht konzipiert, um eine angehobene Last längere Zeit zu transportieren. Senken Sie das Anbaugerät sicher auf den Boden ab, bevor Sie den Fahrersitz verlassen, und verhindern Sie, dass sich jemand unter den Hubarm oder das Anbaugerät begibt.
- Bedienen Sie das Gerät nur in gut beleuchteten Bereichen. Stellen Sie sicher, dass sich alle Lichter des Laders in gutem Zustand befinden, sauber sind und korrekt eingestellt wurden. Bei Arbeiten im Dunkeln werden zusätzliche Arbeitslichter für den Lader empfohlen. Markieren Sie etwaige Hindernisse im Arbeitsbereich, bevor Sie die Schaufel verwenden, um Kollisionen zu vermeiden.
- Achten Sie auf die Umgebung sowie auf andere Personen und Maschinen in unmittelbarer Nähe. Achten Sie auf die Beschaffenheit des Bodens und andere Gefahren, wie etwa Äste und Bäume, die in den Fahrerbereich reichen könnten, loses Gestein oder rutschige Oberflächen.
- Halten Sie das Ladergelenk aufrecht, wenn Sie mit schweren Lasten arbeiten. Bei einer Drehung des Gelenks könnte der Lader nach vorn kippen.
- Beachten Sie die höchstzulässige Last, die im Bedienerhandbuch des Laders angegeben ist. Seien Sie besonders vorsichtig, wenn die Lastsensoranzeige aktiviert ist, sofern Ihr Lader mit einem Lastsensormodul ausgestattet ist.
- Vergewissern Sie sich, dass die Oberfläche die gesamte Last tragen kann. Beachten Sie auch die korrekte Einstellung des Reifendrucks.
- Vergewissern Sie sich, nur Anbaugeräte zu verwenden, die sich in gutem Zustand befinden. Prüfen Sie das Anbaugerät regelmäßig und sorgfältig. Modifizieren Sie das Anbaugerät nicht auf eine Weise, die seine Sicherheit beeinträchtigen könnte. Es ist verboten, Löcher in das Anbaugerät zu bohren sowie Befestigungshaken oder andere Gegenstände am Anbaugerät anzuschweißen.
- Verwenden Sie das Anbaugerät niemals, um Personen anzuheben oder zu transportieren oder als Hebebühne – auch nicht vorübergehend.
- Schalten Sie den Lader ab und bringen Sie das Anbaugerät in eine sichere Position, wie im sicheren Stoppverfahren dargestellt ist, bevor Sie Reinigungs-, Wartungs- oder Einstellungsarbeiten durchführen.
- Verwenden Sie das Gerät nur zu seinem Verwendungszweck. Eine andere Verwendung könnte ein unnötiges Sicherheitsrisiko darstellen und das Gerät könnte beschädigt werden.
- Vergewissern Sie sich, dass der Lader mit allen erforderlichen Sicherheitskomponenten ausgestattet ist und dass sich diese in gutem Betriebszustand befinden. Es müssen Sitzgurte verwendet werden. Wenn im Arbeitsbereich mit bestimmten Gefahren zu rechnen ist, muss eine entsprechende Sicherheitsausrüstung verwendet werden.



- Lesen Sie auch die Sicherheitsanweisungen und die korrekte Bedienung des Laders im Bedienerhandbuch des Laders.



Quetschgefahr – Der Aufenthalt unter dem Hubarm des Laders oder einem Anbaugerät kann zu schweren Verletzungen oder zum Tod führen. Begeben Sie sich niemals unter den Hubarm des Laders und verhindern Sie, dass sich andere Personen dem angehobenen Hubarm oder dem Anbaugerät nähern. Es ist gefährlich, sich unter ein angehobenes Anbaugerät oder den Laderhubarm zu begeben, da sich der Hubarm aufgrund eines Stabilitätsverlustes, eines mechanischen Defekts oder der Bedienung des Laders durch andere Personen absenken könnte. Senken Sie das Anbaugerät in eine sichere Position auf den Boden ab, bevor Sie den Fahrersitz verlassen.

Beachten Sie, dass sich der Hubarm des Laders auch dann absenken oder umkippen kann, wenn der Motor abgeschaltet wurde (Quetschgefahr). Der Lader wurde nicht konzipiert, um eine angehobene Last längere Zeit zu transportieren. Senken Sie das Anbaugerät stets in eine sichere Position ab, bevor Sie den Fahrersitz verlassen.



Gefahr schwerer Verletzungen – Eine unsachgemäße oder achtlose Verwendung des Anbaugeräts könnte zu Gefahrensituationen führen. Verwenden Sie das Anbaugerät nur zu seinem Bestimmungszweck. Machen Sie sich in einem sicheren Bereich mit den Steuerungen des Laders vertraut. Beachten Sie vor allem das sichere Stopverfahren des Anbaugeräts und des Laders.

HINWEIS

Beachten Sie, dass die Fahreigenschaften des Laders bei rutschigem Gelände oder bei Kälte anders sein könnten. Lassen Sie den Lader warmlaufen, bevor Sie ihn verwenden. Schneeketten können erforderlich sein. Machen Sie sich in einem sicheren Bereich mit den Steuerungen des Laders vertraut.

3.1 Persönliche Schutzausrüstung

Denken Sie daran, eine entsprechende persönliche Schutzausrüstung zu tragen:



- Der Geräuschpegel am Fahrersitz könnte in Abhängigkeit des Ladermodells und des Betriebszyklus bei über 85 dB(A) liegen. Eine längere Lärmexposition kann zu einer Beeinträchtigung des Gehörs führen. Tragen Sie einen Gehörschutz, während Sie mit dem Lader arbeiten.



- Tragen Sie Schutzhandschuhe.



- Tragen Sie Sicherheitsschuhe, während Sie mit dem Lader arbeiten.



- Tragen Sie beim Hantieren mit Hydraulikelementen z. B. eine Schutzbrille.

3.2 Sicheres Stoppverfahren

Halten Sie das Anbaugerät sicher an, bevor Sie sich dem Anbaugerät nähern:



WARNUNG

Halten Sie das Anbaugerät stets gemäß dem sicheren Stoppverfahren an, bevor Sie den Fahrersitz verlassen. Das sichere Stoppverfahren vermeidet jedwede versehentliche Bewegung des Anbaugeräts. Beachten Sie, dass sich das Anbaugerät auch dann bewegen kann, wenn der Motor des Laders abgeschaltet ist. Sicheres Stoppverfahren:

- Senken Sie den Hubarm und das Anbaugerät auf den Boden ab.
- Schalten Sie den Motor des Laders ab und ziehen Sie die Feststellbremse.
- Lassen Sie den Restdruck aus dem Hydrauliksystem ab und stellen Sie alle Hydrauliksteuerhebel mehrmals in ihre Endpositionen.
- Vermeiden Sie ein Starten der Maschine, indem Sie den Zündschlüssel ziehen.

4. Technische Daten

Tabelle 2 – Flipperschaufel – Spezifikationen

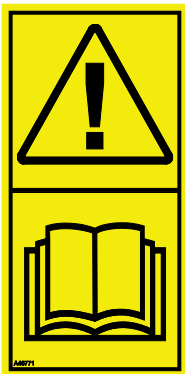
Produktnummer	A452096	A435885
Arbeitsbreite:	1440 - 2650 mm	1890 - 3100 mm
Gewicht:	342 kg	380 kg
Glattes Fassungsvermögen:	300 l	430 l
Zinkenbreite:	400 l	600 l
Gehäuftes Fassungsvermögen	440 l	630 l
Zinkenbreite:	560 l	800 l
Max. Last:	1200 kg	1500 kg
Empfohlener Ölfluss:	10 - 20 l/min	
Maximaler Ölfluss:	30 l/min	
Maximaler Hydraulikdruck:	22,5 MPa (225 bar)	
Andere Abmessungen:	Siehe Seite 2	
Kompatible AVANT-Ladermodelle:	Siehe Tabelle 1, Bestimmungszweck	
Optionen		
Eiskratzerkantensatz	A452317	A436345
Gewicht	28 kg, Einzelkante < 7 kg	32 kg, Einzelkante < 8 kg
Verschleißkanten	A452513	A435499
Gewicht	20 kg (2 Stk.)	50 kg (2 Stk.)
Opticontrol®-Steuerungssystem für Anbaugeräte	A36878 (Serien AVANT 400–800 und e)	
Nachrüstatz für AVANT-Lader	A437338 (Lader mit Bedienschaltersatz für Anbaugerät)	

4.1 Sicherheitsetiketten und Hauptkomponenten des Anbaugeräts

Im Folgenden werden alle Aufkleber und Markierungen auf dem Anbaugerät aufgeführt. Sie müssen auf dem Gerät sichtbar und lesbar sein. Unleserliche oder fehlende Aufkleber müssen ersetzt werden. Neue Aufkleber erhalten Sie von Ihrem Einzelhändler oder über die Kontaktadresse auf der Umschlagseite.



Stellen Sie sicher, dass alle Warnaufkleber lesbar sind. Die Warnung Aufkleber enthalten wichtige Sicherheitsinformationen und helfen, das Gefahrenrisiko der Maschine zu identifizieren und sich daran zu erinnern. Beschädigte oder fehlende Warnaufkleber sind durch neue zu ersetzen.



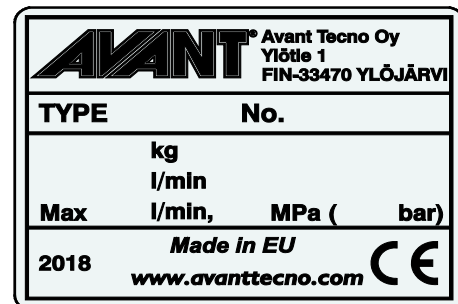
A46771



A46772



A46803



Typenschild des Anbaugerätes
A452174 / A437527

Anbringen eines neuen Aufklebers: Reinigen Sie die Oberfläche sorgfältig, um das ganze Fett zu beseitigen. Lassen Sie sie vollständig trocknen. Ziehen Sie die Schutzfolie des Aufklebers ab und drücken Sie ihn fest auf. Achten Sie darauf, den Klebstoff des Aufklebers nicht zu berühren.

Tabelle 3 – Positionen von Warnhinweisen und Aufklebern

	Aufkleber	Warnhinweis
1	A46771	Missbrauchsgefahr – Lesen Sie vor der Verwendung die Anweisungen.
2	A46772	Quetschgefahr – Gehen Sie niemals unter einem angehobenen Anbaugerät hindurch; halten Sie einen Sicherheitsabstand zu einem angehobenen Gerät ein.
3	A46803	Gefährdung durch Quetschen und Schneiden. Halten Sie Abstand von sich bewegenden Teilen und lassen Sie die Ausrüstung nicht laufen. Bedienen Sie das Anbaugerät nur vom Fahrersitz aus.
4	A452174 / A437527	Typenschild des Anbaugerätes

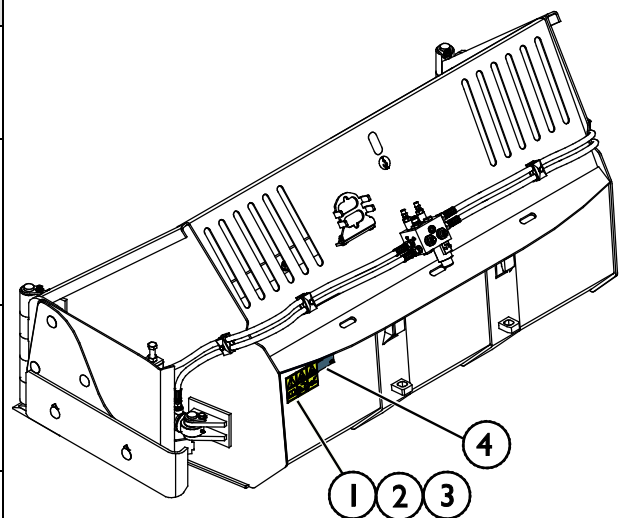
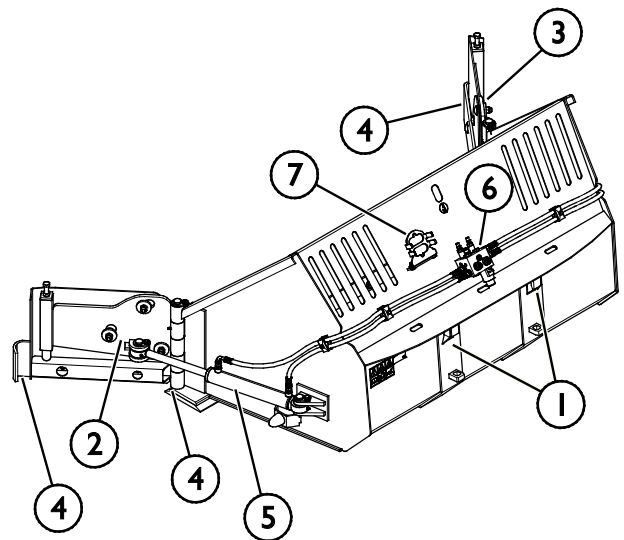


Tabelle 4 – Flipperschaufel – Hauptkomponenten

1	Rahmen mit AVANT-Schnellkupplungshalterungen
2	Linker Flügel
3	Rechter Flügel
4	Schneidkante
5	Hydraulikzylinder der Seitenerweiterung, einer auf jeder Seite
6	Regelventil
7	Mehrfachstecker-Halterung

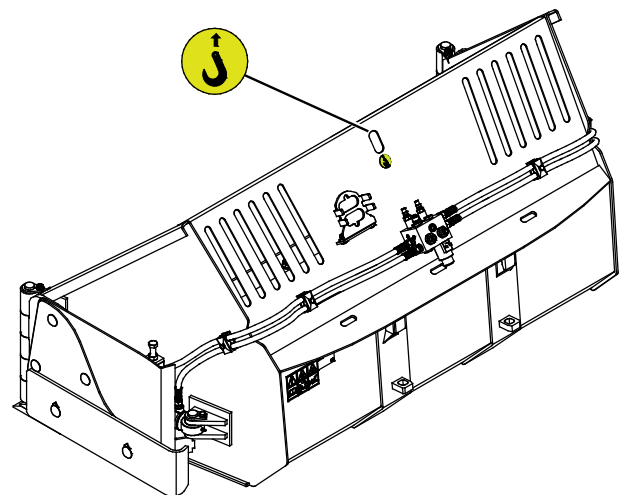


4.2 Anheben

Stellen Sie sicher, dass das Anbaugerät während des Hebevorgangs ordnungsgemäß gegen unbeabsichtigte Bewegungen gesichert ist. Verwenden Sie geeignetes Hebezubehör, z. B. Hebegurte, Ketten oder Haken. Verwenden Sie das Hebezubehör nicht, wenn es Anzeichen von Beschädigungen, Verformungen oder anderen unsicheren Bedingungen aufweist.

Heben Sie die Flipperschaufel mithilfe der Hebepunkte an, die in den nebenstehenden Abbildungen dargestellt sind.

Halten Sie während des Hebevorgangs beide Flipper nach hinten geklappt, um das Gleichgewicht des Anbaugeräts zu erhalten.



5. Zusammenbau des Anbaugeräts

Die Montage des Anbaugeräts am Lader geht einfach und schnell, muss jedoch sorgfältig ausgeführt werden. Das Anbaugerät wird an den Hubarm des Laders mittels Schnellkupplungsplatte am Hubarm des Laders und dem Kupplungsgegenstück am Anbaugerät montiert.

Wird das Anbaugerät nicht am Lader verriegelt, kann es vom Lader herunterfallen und eine Gefahrensituation herbeiführen. Fahren Sie niemals mit dem Lader und heben Sie niemals den Hubarm des Laders an, wenn das Anbaugerät nicht vollständig verriegelt ist. Um gefährliche Situationen zu vermeiden, immer folgend dargestellten Vorgehensweisen bei der Ankopplung befolgen. Bitte ebenfalls die Sicherheitsanweisungen in diesem Betriebshandbuch beachten.



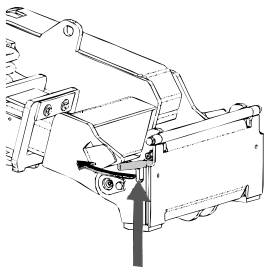
WARNUNG

Quetschgefahr – Stellen Sie sicher, dass sich ein unverriegeltes Anbaugerät nicht bewegen oder umfallen kann. Nicht in dem Bereich zwischen Anbaugerät und Lader aufhalten. Das Anbaugerät nur auf ebenem Untergrund anbauen..

Niemals ein Anbaugerät bewegen oder anheben, das nicht verriegelt worden ist.

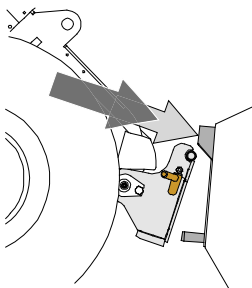
Avant-Schnellkupplungssystem:

Schritt 1:



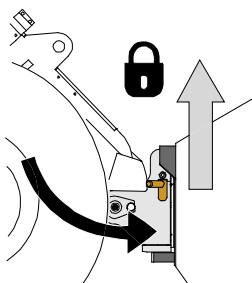
- Heben Sie die Verriegelungsbolzen auf der Schnellkupplungsplatte des Laders an und fahren Sie sie rückwärts in die Verriegelungsöffnung ein, sodass sie in der oberen Stellung einrasten.
- Wenn der Lader mit einem hydraulischen Verriegelungssystem für Anbaugeräte ausgestattet ist, zusätzliche Anweisungen über die Benutzung des Verriegelungssystems in der Bedienungsanleitung des Laders nachlesen.
- Achten Sie darauf, dass die Hydraulikschläuche und die Stromkabel so verlegt werden, dass sie nicht zwischen die Kupplungsplatte des Laders und das Anbaugerät geraten und dass sie nicht eingeklemmt oder an scharfen Kanten gescheuert werden.

Schritt 2:



- Die Schnellkupplungsplatte hydraulisch in eine schräge Vorwärtsstellung bringen.
- Den Lader in das Anbaugerät fahren. Wenn ihr Lader mit einem Teleskophubarm ausgerüstet ist, können Sie diesen benutzen..
- Die oberen Verriegelungsbolzen der Schnellkupplungsplatte des Laders auf die Halterungen des Anbaugerätes so ausrichten, dass sie sich unterhalb der entsprechenden Halterungen befinden..

Schritt 3:



- Den Hubarm leicht anheben – den Steuerhebel für den Hubarm nach hinten ziehen, um das Anbaugerät ein wenig vom Boden anzuheben.
- Den Steuerhebel für den Hubarm nach links drücken, um den unteren Teil der Schnellkupplungsplatte des Laders am Anbaugerät zu befestigen.
- Die Verriegelungsbolzen von Hand verriegeln oder die hydraulische Verriegelung schließen.
- **Prüfen Sie stets die Verriegelung der Verriegelungsbolzen.**



WARNUNG

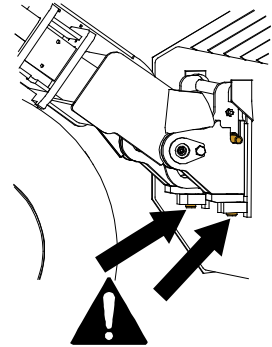
Quetschgefahr – Vermeiden Sie, dass das Anbaugerät umkippt. Übermäßiges Kippen oder Anheben eines Anbaugeräts erhöht das Risiko, das Anbaugerät umzukippen. Niemals die Automatikverriegelung der Verriegelungsbolzen aktivieren, wenn das Anbaugerät mehr als einen Meter über dem Boden angehoben ist. Wenn die Verriegelungsbolzen beim Drehen nicht in Normalstellung zurückkehren, den Anbaugerät nicht mehr weiter drehen oder anheben. Das Anbaugerät auf dem Boden absetzen und die Verriegelung von Hand sichern.



WARNUNG

Risiko herabfallender Gegenstände – Verhindern Sie ein Hinunterfallen des Anbaugeräts.

Ein Anbaugerät, das nicht vollständig mit dem Lader verriegelt ist, kann auf den Hubarm oder auf den Boden in Richtung des Fahrers oder während der Fahrt unter den Lader fallen, wodurch die Kontrolle über den Lader verloren geht. Niemals ein Anbaugerät bewegen oder anheben, das nicht verriegelt worden ist. Vor dem Bewegen oder Anheben des Anbaus sicherstellen, dass sich die Verriegelungsbolzen unten sind und durch die Befestigungsvorrichtungen auf beiden Seiten des Anbaus gehen.



WARNUNG

Vergewissern Sie sich, dass der Lader mit dem Anbaugerät kompatibel ist. Die Stabilität des Laders, eine mögliche Überlastung des Anbaugeräts sowie die Kompatibilität der Steuersysteme des Laders müssen ebenso geprüft werden wie die mechanische Kompatibilität mit dem Anbaugerät. Wenn Sie das Anbaugerät mit einem Lader verwenden, der nicht für die Verwendung mit dem Modell Ihres Anbaugeräts geeignet ist, besteht das Risiko eines Umkippens, Risiken von Schäden am Anbaugerät infolge einer Überlastung sowie Risiken in Zusammenhang mit unkontrollierten Bewegungen des Anbaugeräts und dessen Komponenten. Wenn Ihr Lader nicht in Tabelle 1 auf Seite aufgeführt ist, konsultieren Sie bitte Ihren Avant-Händler, bevor Sie dieses Anbaugerät verwenden.

5.1 Anschluss und Trennung von Hydraulikschläuchen

Bei AVANT-Ladern sind die Hydraulikschläuche mit dem Mehrfachsteckersystem verbunden. Wenn Sie ein älteres Modell eines AVANT-Laders der Serien 300–700 mit der herkömmlichen Schnellkupplung haben und auf das Mehrfachsteckersystem umsteigen möchten, Ihren AVANT-Händler oder das Kundenzentrum kontaktieren, um Anleitungen oder Installationsdienstleistungen anzufordern.



WARNUNG

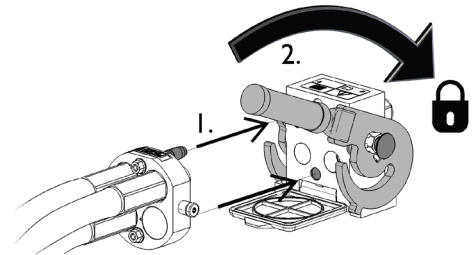
Risiko einer Bewegung des Anbaugeräts und eines Ausstoßes von Hydrauliköl – Schließen Sie niemals Schnellkupplungen oder andere Hydraulikkomponenten an bzw. trennen Sie diese nicht, während sich der Steuerhebel der Zusatzhydraulik in der Raststellung befindet oder die Anlage unter Druck steht. Wenn Hydraulikkupplungen bei unter Druck stehender Anlage angeschlossen oder getrennt werden, kann dies zu unbeabsichtigter Bewegung des Anbaus oder zum Ausstoß von Hochdruckflüssigkeiten und in weiterer Folge zu ernstesten Verletzungen oder Verbrennungen führen. Befolgen Sie die Anweisungen zu sicheren Stopp-Verfahren, bevor Sie Hydraulikelemente trennen.

HINWEIS

Halten Sie alle Anschlüsse und Armaturen so sauber wie möglich; verwenden Sie die Schutzabdeckungen sowohl auf dem Anbaugerät als auch dem Lader. Durch Schmutz, Eis etc. kann die Verwendung von Armaturen und Anschlüssen deutlich schwieriger gemacht werden. Lassen Sie Schläuche niemals am Boden hängen oder schleifen; platzieren Sie die Kupplungen in die Halterung am Anbaugerät.

Anschließen des Mehrfachsteckersystems:

1. Richten Sie die Kupplungen der Multikupplung am Anbaugerät auf die entsprechenden Löcher im Multikupplungsanschluss des Laders aus. Die Multikupplung lässt sich nicht anschließen, wenn die Kupplung am Anbaugerät umgedreht ist.
2. Schließen Sie die Multikupplung an und verriegeln Sie diese, indem Sie den Hebel in Richtung des Laders drehen.

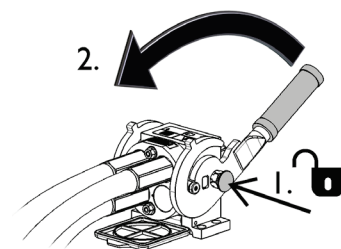


Der Hebel sollte sich leicht in die Verriegelungsposition bewegen lassen. Gleitet der Hebel nicht oder nur mit Druck in seine Position, überprüfen Sie Ausrichtung und Position der Anschlüsse und Verbinder und reinigen Sie sie ggf. Schalten Sie den Lader aus und lassen Sie den restlichen Hydraulikdruck ab.

Trennen des Mehrfachsteckersystems:

Stellen Sie vor dem Trennen des Multikupplungssystems das Anbaugerät auf eine feste und ebene Oberfläche.

1. Schalten Sie die Zusatzhydraulik des Laders aus.
2. Drehen Sie den Hebel zum Trennen des Verbinders, während Sie gleichzeitig den Entriegelungsknopf betätigen.
3. Geben Sie nach Beendigung des Vorgangs den Mehrfachstecker auf seine Halterung auf dem Anbaugerät.



Trennen von Hydraulikschläuchen:

Vor dem Trennen der Anschlüsse das Anbaugerät auf eine sichere Position auf einer festen und ebenen Fläche absenken. Den Steuerhebel der Zusatzhydraulik in die neutrale Position stellen.

HINWEIS

Beim Trennen des Anbaugerätes stets die Hydraulikkupplungen trennen, bevor die Schnellkupplungsplatte entsperrt wird, um eine Beschädigung des Schlauchs und das Verschütten von Öl zu vermeiden. Die Schutzkappen wieder auf die Anschlüsse aufsetzen, um zu vermeiden, dass Unreinheiten in das Hydrauliksystem gelangen.

Ablassen des restlichen Hydraulikdrucks:

Falls im Hydrauliksystem des Anbaugerätes ein Restdruck vorhanden ist, besteht oftmals die Möglichkeit, die Hydraulikkupplungen zu trennen, doch es könnte schwierig sein, diese beim nächsten Mal wieder anzuschließen. Wenn die Anschlüsse nicht verbunden werden, muss der Restdruck durch Betätigung des Steuerhebels der Zusatzhydraulik des Anbaugerätes abgelassen werden, wenn der Motor ausgeschaltet ist. Um sicherzustellen, dass sich kein Restdruck im Hydrauliksystem des Anbaugerätes befindet, den Lademotor abstellen und den Steuerhebel der Zusatzhydraulik des Laders hin- und herbewegen, bevor die Kupplungen getrennt werden.

5.2 Elektrischer Anschluss

Elektrische Funktionen des Anbaugeräts:

Der Hydraulikfluss zu jedem Flügel wird über ein elektrisch gesteuertes Ventil geleitet. Wenn der Kabelbaum nicht angeschlossen ist, kann nur einer der Flügel gesteuert werden.

Es gibt drei Optionen zur Steuerung der elektrischen Funktionen:

1. Ein Kabelbaum, der mit einem Schalter ausgestattet ist, wird mit dem Anbaugerät geliefert und mit dem Netzstecker des Laders verbunden.
2. Das Opticontrol®-System (optionale Ausstattung für Lader). Das Opticontrol®-System ermöglicht es, alle Funktionen bequem direkt vom Fahrersitz aus zu bedienen.
3. Der Bedienschaltersatz für Anbaugeräte (optionale Ausstattung für Lader). Diese Option ermöglicht den einfachen Anschluss des Kabelbaums des Anbaugeräts, doch ohne vollständiges Opticontrol®-System ist es nicht möglich, beide Flügel einzeln und gleichzeitig zu steuern.

5.2.1 Anschließen des Kabelbaums am Anbaugerät des Laders

In Abhängigkeit der Ausstattung des Laders und des Anbaugeräts gibt es drei Möglichkeiten, den Stecker anzuschließen. Diese Optionen werden im Folgenden aufgeführt und erläutert.

1. **Wenn Ihr Lader nicht mit Opticontrol® oder dem Bedienschaltersatz für Anbaugeräte ausgestattet ist:**

Verwenden Sie den separaten Kabelsatz mit einem Schalter, der im Lieferumfang des Anbaugeräts inbegriffen ist. Schließen Sie dieses Kabel an die Zwölf-Volt-Steckdose im Bereich des Fahrersitzes des Laders sowie an den Stecker des Anbaugeräts an.

1. Der Stecker wird an die Zwölf-Volt-Steckdose im Bereich des Fahrersitzes des Laders angeschlossen.

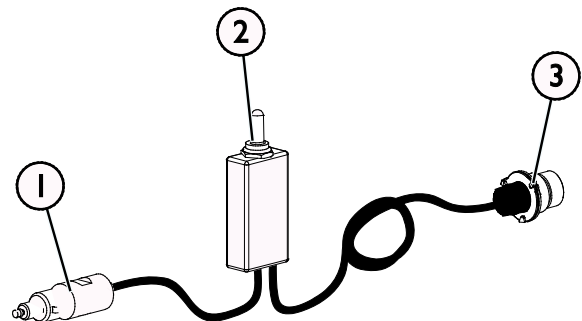
Weitere Informationen über die Steckdose des Laders finden Sie im Benutzerhandbuch des Laders.

2. EIN-AUS-Schalter

Wählen Sie die Position des Schalters in der Kabine so, dass er einfach zugänglich ist, aber nicht versehentlich betätigt werden kann.

3. Schließen Sie es an den Stecker des Anbaugeräts an.

Wenn das Anbaugerät mit einem Stecker ausgestattet ist, der in den Mehrfachstecker des Anbaugeräts integriert ist, muss das Stromkabel vom Mehrfachstecker getrennt werden.



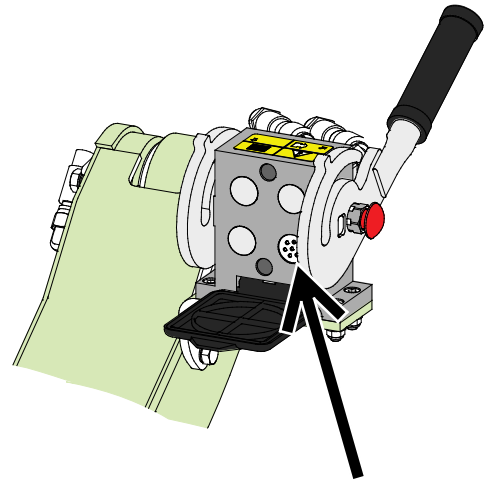
Kabelbaum A3473 I

2. Wenn Ihr Lader

- ausgestattet mit dem Opticontrol® oder
- mit dem Steuerschaltersatz für Anbaugeräte und der Lader **nach** 2016 hergestellt wurde:

Wenn die Steckdose im Mehrfachstecker integriert ist, wird beim Koppeln des Mehrfachsteckers der Kabelbaum des Anbaugeräts angeschlossen. Reinigen Sie beide Mehrfachstecker, bevor Sie sie anschließen.

Der separate Kabelbaum A34731 wird in diesem Fall nicht benötigt.



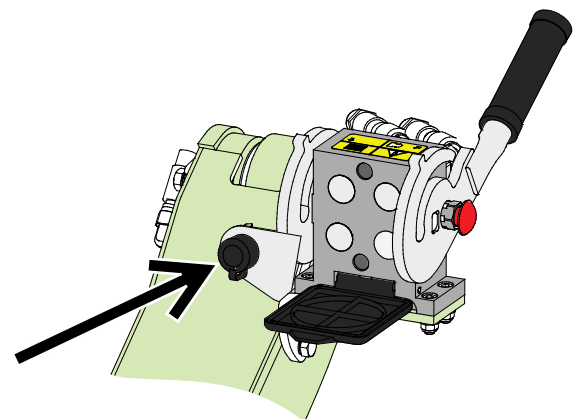
Opticontrol® oder Steuerschaltersatz für Anbaugeräte, ab 2016 hergestellte Lader

3. Wenn Ihr Lader

- mit dem Steuerschaltersatz für Anbaugeräte ausgestattet ist und der Lader **vor** 2016 hergestellt wurde:

Wenn sich in der Nähe des Mehrfachsteckers des Laders eine Steckdose befindet, ziehen Sie den Elektrostecker vom Mehrfachstecker ab und verbinden Sie ihn mit dem Elektrostecker des Laders.

Der separate Kabelbaum A34731 wird in diesem Fall nicht benötigt.



Bedienschaltersatz für Anbaugeräte, vor 2016 hergestellte Lader

HINWEIS

Stellen Sie sicher, dass Stromkabel nicht eingeklemmt, gedrückt oder gedehnt werden, wenn sich das Gerät bewegt.

Mithilfe des Bedienschalter-Sets des Anbaugeräts, das für den Lader verfügbar ist, sind die Bedienschalter des Anbaugeräts am Ende des Steuerhebels des Hubarms einfach zugänglich.

Weitere Informationen über die Steckdose des Laders finden Sie im Benutzerhandbuch des Laders.

HINWEIS

Der Lader muss mit dem Opticontrol®-System ausgestattet sein, um alle Funktionen des Anbaugeräts steuern zu können.

6. Betrieb des Anbaugeräts

Prüfen Sie ein weiteres Mal das Anbaugerät und den Arbeitsbereich, bevor Sie mit der Arbeit beginnen, und prüfen Sie, ob alle Hindernisse aus dem Arbeitsbereich entfernt wurden. Eine schnelle Prüfung des Geräts und des Arbeitsbereichs vor der Bedienung ist wichtig, um die Sicherheit und die beste Leistung des Geräts zu gewährleisten.



WARNUNG

Kollisionsgefahr – Prüfen Sie den Arbeitsbereich, bevor Sie das Gerät verwenden.

Wenn die Schaufel gegen ein Hindernis stößt, könnte der Lader trotz der klappbaren Flügel oder anderer Sicherheitssysteme abrupt anhalten und zu Verletzungen infolge von Stößen gegen den Kopf oder den Körper führen.

- Fahren Sie langsam und achten Sie stets auf den Arbeitsbereich.
- Stellen Sie sicher, dass keine versteckten Hindernisse vorhanden sind, wie etwa unter dem Schnee.
- Lassen Sie keine unbeteiligten Personen in der Nähe der Maschine stehen. Halten Sie das Anbaugerät an, wenn sich andere Personen dem Anbaugerät um mehr als 2 Meter nähern.
- Kennzeichnen Sie zuvor potenzielle Hindernisse, um Zusammenstöße zu vermeiden.
- Bedienen Sie das Gerät nur in gut beleuchteten Bereichen oder stellen Sie sicher, dass der Lader mit ausreichender Beleuchtung ausgestattet ist.
- Ein Sicherheitsventil ermöglicht es dem Flügel, rückwärts nachzugeben, wenn er gegen ein Hindernis stößt. Das Ventil verbessert die Sicherheit nur dann, wenn Sie vorwärts fahren. Fahren Sie daher beim Rückwärtsfahren extrem langsam.
- **Legen Sie stets den Sicherheitsgurt an.**



WARNUNG

Quetschgefahr – Verhindern Sie, dass sich Personen unter einem angehobenen Anbaugerät oder Hubarm des Laders aufhalten. Beachten Sie, dass sich der Hubarm des Laders auch dann absenken oder umkippen kann, wenn der Motor abgeschaltet wurde (Quetschgefahr). Der Lader wurde nicht konzipiert, um eine angehobene Last längere Zeit zu transportieren. Senken Sie das Anbaugerät stets in eine sichere Position ab, bevor Sie den Fahrersitz verlassen.





WARNUNG

Sturz- und Quetschgefahr unter dem Anbaugerät oder dem Lader – Verwenden Sie das Anbaugerät niemals als Hebebühne oder zum Transportieren von Personen.

Verwenden Sie den Lader oder dessen Anbaugeräte niemals, um Personen anzuheben oder als Hebebühne – auch nicht vorübergehend. Klettern Sie niemals auf das Anbaugerät.

Senken Sie das Anbaugerät stets auf den Boden ab, bevor Sie den Fahrersitz verlassen. Der Lader wurde nicht konzipiert, um angehobene Lasten über einen längeren Zeitraum zu halten.



WARNUNG

Kippgefahr – Vermeiden Sie eine Überlastung und halten Sie schwere Lasten eng am Lader. Halten Sie Lasten während der Fahrt nahe am Boden, insbesondere bei Wendemanövern und auf unebenem Gelände.

Es ist zu beachten, dass eine schwere Last oder ein großer Abstand zwischen Last und Lader und der Schwerpunkt der Ladung Auswirkungen auf das Gleichgewicht und die Bedienung des Laders haben. Die Verwendung zusätzlicher Gegengewichte wird empfohlen, insbesondere bei Arbeiten mit kleineren Ladermodellen. Bei schweren Lasten muss der Teleskophubarm eingefahren bleiben, während der Lader bewegt wird. Legen Sie stets den Sicherheitsgurt an.



WARNUNG

Kollisionsgefahr – Sorgen Sie für eine gute Sicht. Heben Sie dieses Anbaugerät niemals in eine Höhe an, in der die Sicht vom Fahrersitz aus eingeschränkt ist. Stellen Sie sicher, dass die Sicht in alle Richtungen uneingeschränkt ist. Halten Sie alle Fenster sauber und frei von Schmutz, Eis, Schnee usw.

6.1 Prüfungen vor der Bedienung

- Lesen Sie vor der Verwendung alle Anweisungen. Stellen Sie sicher, dass das Benutzerhandbuch des Laders verfügbar ist.
- Allgemeinen Zustand des Anbaugerätes und des Laders überprüfen, und Prüfung auf mögliche Leckagen des Hydrauliköls. Der Anbaugerät darf nicht benutzt werden, wenn ein Defekt im Hydrauliksystem des Laders oder des Anbaugerätes vorliegt.. Für Wartungsanweisungen konsultieren Sie bitte Kapitel 7.
- Stellen sie vor Arbeitsbeginn sicher, dass alle Hindernisse, einschließlich versteckter, aus dem Arbeitsbereich beseitigt wurden. Denken Sie an die korrekten Arbeitsmethoden und vermeiden Sie ein unnötiges Verlassen des Fahrersitzes.
- Legen Sie den Sicherheitsgurt an. Der Lader könnte plötzlich anhalten, wenn er gegen ein Hindernis stößt.
- Fahren Sie auf unebenem Gelände vorsichtig und achten Sie auf die Auswirkungen schwerer Lasten auf der Vorderseite des Laders auf die Stabilität und Handhabung des Laders.
- Vergewissern Sie sich, dass unbeteiligte Personen einen Sicherheitsabstand einhalten, wenn das Gerät in Betrieb ist. Verhindern Sie, dass jemand in den Gefahrenbereich des Hubarms gelangt oder direkt vor dem Lader steht. Vergewissern Sie sich auch, dass das Zurückfahren mit dem Lader sicher ist. Niemals davon ausgehen, dass Zuschauer dort bleiben, wo sie zuletzt gesehen wurden; ganz besonders Kinder werden von in Betrieb befindlichen Maschinen angelockt.
- Arbeiten Sie nur dann mit dem Anbaugerät und der Steuerung des Laders, wenn Sie auf dem Fahrersitz sitzen. Vergewissern Sie sich, dass der Lader und das Anbaugerät auf sichere Weise und gemäß ihren Verwendungszwecken verwendet werden. Nicht zulassen, dass Kinder die Maschine in Betrieb nehmen oder bedienen.
- Lader oder Anbaugeräte niemals unter Einfluss von Alkohol, Drogen oder Medikamenten in Betrieb nehmen, welche die Urteilskraft beeinträchtigen oder Schläfrigkeit führen können, oder wenn eine medizinische Beeinträchtigung vorliegt, die Maschine ordnungsgemäß zu bedienen.
- Wenden Sie die korrekten Arbeitsmethoden an, um ein unnötiges Herabsteigen vom Lader zu vermeiden. Die Benutzung des Anbaugerätes und der Bedienungshebel des Laders in einem abgesicherten Bereich üben. Wenn Sie mit der Bedienung eines bestimmten Laders nicht vertraut sind, wird empfohlen, die Bedienung des Laders ohne Anbaugerät zu üben.

6.2 Qualifikation des Bedieners

Jeder, der das Anbaugerät verwenden möchte, muss

- den Bestimmungszweck des Anbaugeräts kennen.
- wissen, wie man den Lader unter unterschiedlichen Betriebsbedingungen auf sichere Weise bedient;
- die Anweisungen in dieser Betriebsanleitung hinsichtlich der Verwendung des Anbaugeräts lesen und stets befolgen;
- dieses Handbuch und die Betriebsanleitung des Laders stets griffbereit halten;
- Vergewissern Sie sich, dass der Lader und das Anbaugerät auf sichere Weise und gemäß ihren Verwendungszwecken verwendet werden.
- Kinder von einer Bedienung der Ausrüstung abhalten;
- Lader oder Anbaugeräte niemals unter Einfluss von Alkohol, Drogen oder Medikamenten in Betrieb nehmen, welche die Urteilskraft beeinträchtigen oder Schläfrigkeit führen können, oder wenn eine medizinische Beeinträchtigung vorliegt, die Maschine ordnungsgemäß zu bedienen.
- vor der Verwendung jedwede verpflichtende Schulung absolvieren, die für Mitarbeiter erforderlich ist.
- Sie müssen einen gültigen Führerschein besitzen, wenn Sie das Gerät im Straßenverkehr einsetzen, sofern dies gesetzlich vorgeschrieben ist.

6.3 Verwendung



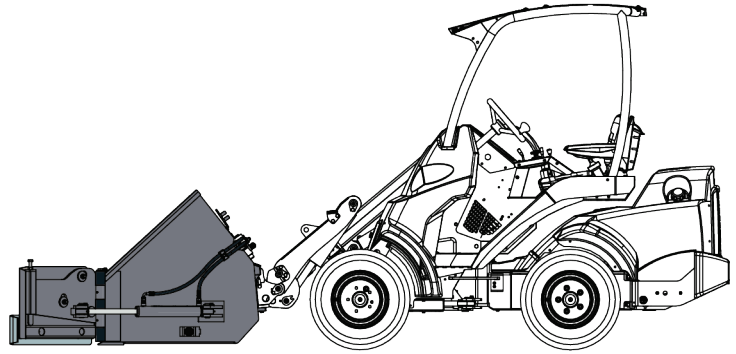
WARNUNG

Verletzungsgefahr durch abruptes Anhalten – Fahren Sie langsam und achten Sie stets auf mögliche Hindernisse. Um die Sicherheit des Bedieners zu gewährleisten, sind die Flipper mit einem Sicherheitsmechanismus ausgestattet, um das Risiko eines abrupten Anhaltens der Maschine und die daraus resultierende Verletzungsgefahr zu minimieren. Die Präsenz von Sicherheitsvorrichtungen entbindet den Bediener jedoch nicht von seiner Verantwortung. Ein sorgsamer und vorsichtiger Betrieb ist von grundlegender Bedeutung für die Sicherheit. Eine Sicherheitsvorrichtung alleine gewährleistet keinen sicheren Betrieb der FlipperSchaufel. Die Leistung der Sicherheitsvorrichtungen könnte unter bestimmten Umständen eingeschränkt sein, wie etwa bei festgefahretem Schnee oder Eis oder beim Rückwärtsfahren mit dem Lader.

Verwenden der Flipperschaufel:

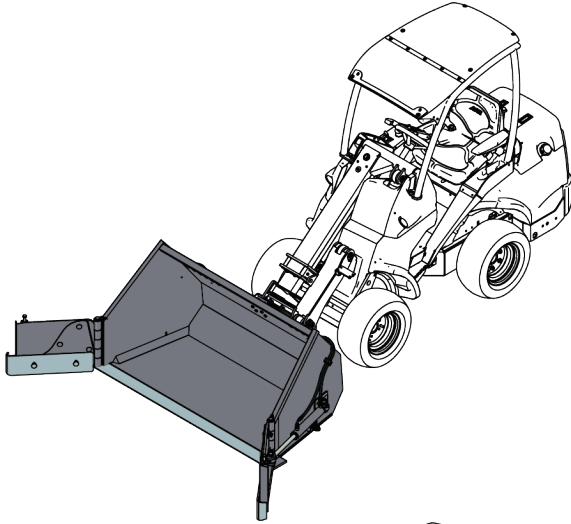
Bringen Sie das Anbaugerät in die Betriebsposition. Die Randplatte sollte den Boden leicht berühren, wie in der nebenstehenden Abbildung dargestellt ist.

Auf offenen Flächen räumt die Flipperschaufel den Schnee auf die effizienteste Weise, wenn beide Flügel von den Seiten leicht nach vorne geklappt sind, wie in der untenstehenden Abbildung dargestellt ist.

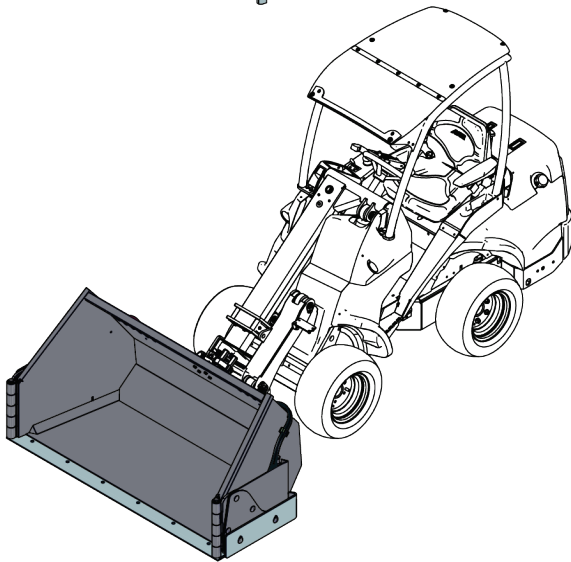


Denken Sie beim Anhäufen von Schnee daran, dass der Schnee auf den Bediener fallen kann. Vermeiden Sie ein zu starkes Kippen der Schaufel nach hinten. Wenn Ihr Lader nicht mit dem Nivelliersystem ausgestattet ist, kontrollieren Sie die Schaufel während des Anhebens, damit das Material nicht aus der Schaufel fällt.

Mit der Schaufel ist es möglich, mit den nach vorne gekippten Flossen der Schaufel den Boden zu treffen oder mit der Schaufel die Vorderräder des Laders zu treffen. Kontrollieren Sie den Winkel der Schaufel bei der Handhabung des Anbaugeräts.



Wenn Sie rückwärtsfahren oder in engen Bereichen arbeiten, sollten beide Flossen zurückgeklappt werden, wie in der nebenstehenden Abbildung dargestellt ist.



Wenn Ihr Lader mit einem Teleskop-Hubarm ausgestattet ist, können Sie diesen verwenden, um eine bessere Sicht auf die Schaufelkante zu haben. Lassen Sie den Hubarm eingefahren, wenn Sie schwere Lasten tragen.



WARNUNG

Gefahr des Kontrollverlusts – Drücken Sie die Flipperschaufel nicht zu fest gegen den Boden. Ein hartes Pressen der Flipperschaufel gegen den Boden würde die Steuerbarkeit des Laders beeinträchtigen, da weniger Gewicht auf den Vorderrädern lastet.

Niveauegleich (optionales Zubehör für manche Ladermodelle)

Wenn Ihr Lader mit einem Niveauegleich ausgestattet ist, wird empfohlen, diesen zu aktivieren. Durch das Gleiten kann das Anbaugerät der Oberfläche des Bodens folgen.

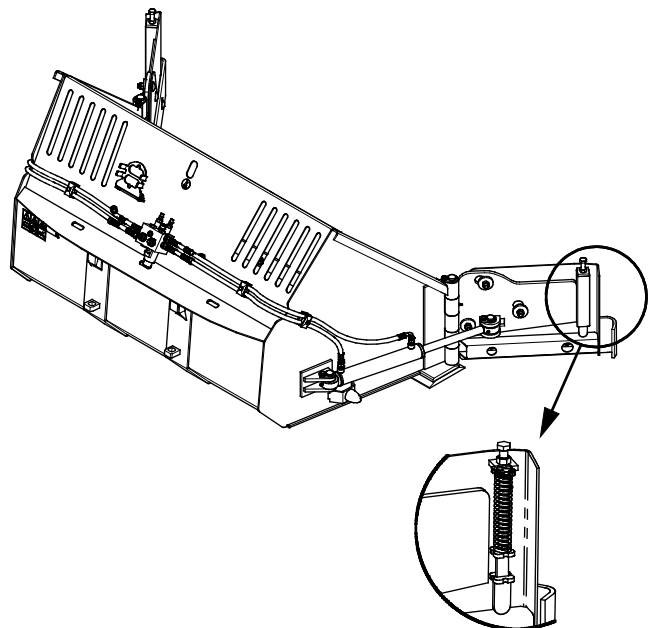
**WARNUNG**

Gefahr des plötzlichen Anhaltens – Sorgen Sie für die Sicherheit des Arbeitsbereichs. Beachten Sie, dass der Lader abrupt anhalten kann, wenn das Anbaugerät gegen ein Hindernis stößt. Der Niveauegleich verhindert kein abruptes Anhalten oder mögliche Schäden am Anbaugerät infolge einer Kollision mit einem Hindernis. Stellen Sie die Sicherheit des Betriebsbereichs sicher, bevor Sie das Gerät verwenden, und legen Sie stets den Sicherheitsgurt an.

6.3.1 Schaufelfreigabesystem und Sicherheitsventil

Die Flügel bewegen sich auf zwei Arten:

1. Die unteren Abschnitte der Flügel sind klappbar, sodass sie sich für eine sicherere und komfortablere Bedienung nach oben bewegen können. Die unteren Abschnitte bewegen sich im Normalbetrieb und dürfen nicht blockiert oder festgehalten werden. Die Druckfedern dürfen nicht zu fest angezogen werden.
2. Ein Sicherheitsventil ermöglicht es dem Flügel, rückwärts nachzugeben, wenn er während der Vorwärtsfahrt gegen ein Hindernis stößt. Das in das elektrische Regelventil integrierte Ventil dient zum Schutz des Fahrers und der Ausrüstung. Die Einstellung oder Wartung des Ventils muss fachgerechtem Wartungspersonal überlassen werden.



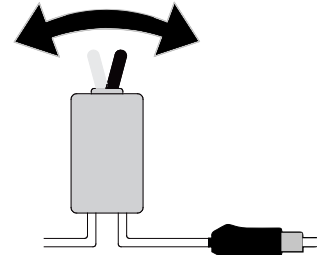
6.4 Steuerung der Flügel

Siehe Seite 18, um Anweisungen hinsichtlich des Anschlusses des Kabelbaums des Anbaugeräts zu erhalten.

Steuerung der Flipperschaufel mit separatem Kabelbaum:

Im Lieferumfang des Anbaugeräts ist ein Kabelbaum mit einem Zwei-Wege-Schalter inbegriffen.

Drehen Sie den Schalter in eine der beiden Positionen, um entweder den rechten oder den linken Flügel auszuwählen. Verwenden Sie die Steuerung der Zusatzhydraulik des Laders, um die Flügel zu bewegen.



Steuerung der Flipperschaufel mit dem Bedienschaltersatz für Anbaugeräte:

Wenn der Lader mit dem Bedienschaltersatz für Anbaugeräte, jedoch nicht mit dem Opticontrol® -System ausgestattet ist, werden die linken und rechten Flügel mit der Schalternummer 1 ausgewählt. Siehe Abbildung unten.

- Bei Position 0 ist der rechte Flügel aktiviert.

- Bei Position 1 ist der linke Flügel aktiviert.

Steuern Sie die Flügel, indem Sie den Steuerhebel der Zusatzhydraulik drehen oder die roten und blauen Tasten des Joysticks verwenden. Bedienen Sie die Flügel vorsichtig und achten Sie darauf, dass sich umstehende Personen in sicherem Abstand befinden.

- Machen Sie sich vor der Verwendung mit den Steuerrichtungen vertraut.

- Um eine kontrollierte Bewegung der Schaufeln durchzuführen, beginnen Sie mit der Eine-Pumpe-Einstellung der Zusatzhydraulik des Laders. Je nach Ladermodell und wie schnell die Flügel arbeiten sollen, verwenden Sie die Einstellung mit einer oder zwei Pumpen.

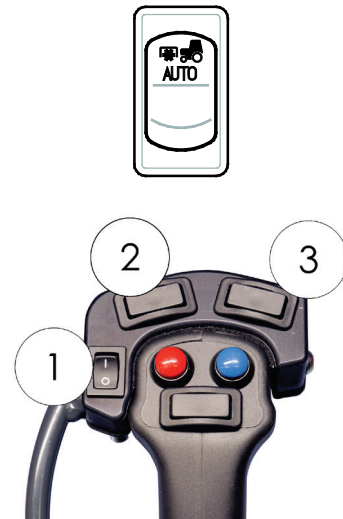


Steuerung der Flipperschaufel mit dem Opticontrol®-System:

Wenn der Lader mit dem optionalen Opticontrol®-System ausgestattet ist, können die Tasten am Joystick zur Steuerung der Flügel verwendet werden. Wenn Sie die am Joystick installierten Schalter drücken, aktiviert Opticontrol® gleichzeitig die Zusatzhydraulik des Laders.

- Schalten Sie den Opticontrol®-Modus mit dem separaten Wahlschalter am Lader ein. Siehe nebenstehende Abbildung und Bedienungsanleitung des Laders.
- Stellen Sie sicher, dass der Schalter Nr. 1 auf Position 0 steht.
- Die roten und blauen Tasten und/oder der Steuerhebel der Zusatzhydraulik werden zur Steuerung des rechten Flügels verwendet.
- Verwenden Sie den Wippschalter Nr. 2, um den linken Flügel zu steuern.
- Der Wippschalter Nr. 3 dient zur gleichzeitigen Steuerung beider Flügel.

Die Opticontrol®-System wird für den häufigen oder professionellen Einsatz des Anbaugeräts empfohlen. Die Funktionalität des Opticontrol®-Systems ist als Nachrüstsatz A437338 erhältlich. Siehe separate Anweisungen hinsichtlich der Nachrüstung des Kabelbaums in der Anleitung des Nachrüstsatzes.



Wenn Sie den Opticontrol®-Modus verwenden:

HINWEIS

Wenn der Schalter Nr. 1 auf Position 1 steht, kann nur der linke Flügel gesteuert werden – unabhängig davon, ob der Opticontrol®-Modus aktiviert ist oder nicht und welche Joysticktaste oder welcher Bedienhebel der Zusatzhydraulik betätigt wird.

HINWEIS

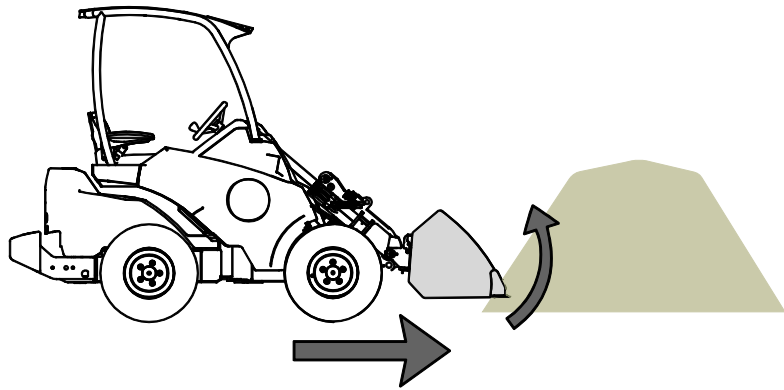
Beide Flügel können ohne Opticontrol® nicht gleichzeitig bewegt werden.

6.5 Befüllen des Verteilers

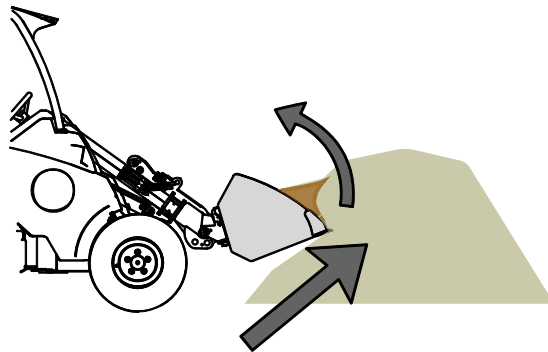
Ein ordnungsgemäßes Arbeitsverfahren ist wichtig, wenn Schüttgut vom Lader von einem Schüttguthaufen entnommen wird. Vor allem wenn Sie einen Verteiler mit einer langen Basis verwenden, muss die korrekte Arbeitsmethode angewendet werden, um die beste Leistung des Geräts zu gewährleisten. Hohe Motorendrehzahl einsetzen genau nach Betriebsanleitung für den Lader.

Die Befüllung einer Schaufel durch Hineindrücken in einen Haufen mit schwerem Schüttgut und dann versuchen die Schaufel anzuheben oder zu kippen ist nicht mit jedem Ladertyp möglich. Die effizienteste Methode, eine Schaufel zu befüllen, besteht darin, nur die Spitze der Schaufel in einen Haufen zu drücken und dann das Material in die Schaufel zu laden, indem die Schaufel gleichzeitig gefahren, angehoben und geneigt wird, wie in den nachfolgenden Abbildungen dargestellt ist. Dieselbe grundlegende Technik kann auch angewendet werden, wenn Material vom Boden aufgehoben wird.

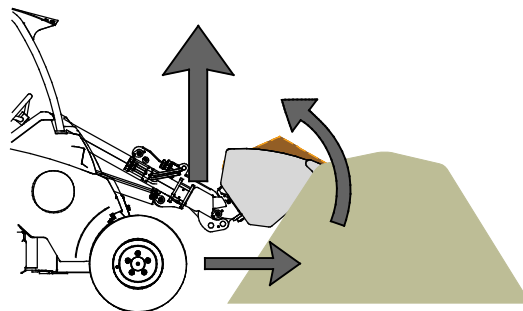
- 1
 - Langsam fahren bei mittlerer bis hoher Motorendrehzahl.
 - Sobald die Vorderkante der Schaufel im Schüttguthaufen ist, damit beginnen die Schaufel anzukippen.



- 2
 - Durch gleichzeitiges Vorwärtsfahren, Ankippen und Anheben der Schaufel die Schaufel befüllen.



- 3
 - Wenn die Schaufel nahezu voll ist, die Schaufel mit dem Laderhubarm anheben.
 - Weiterhin muss langsam vorwärts fahren.



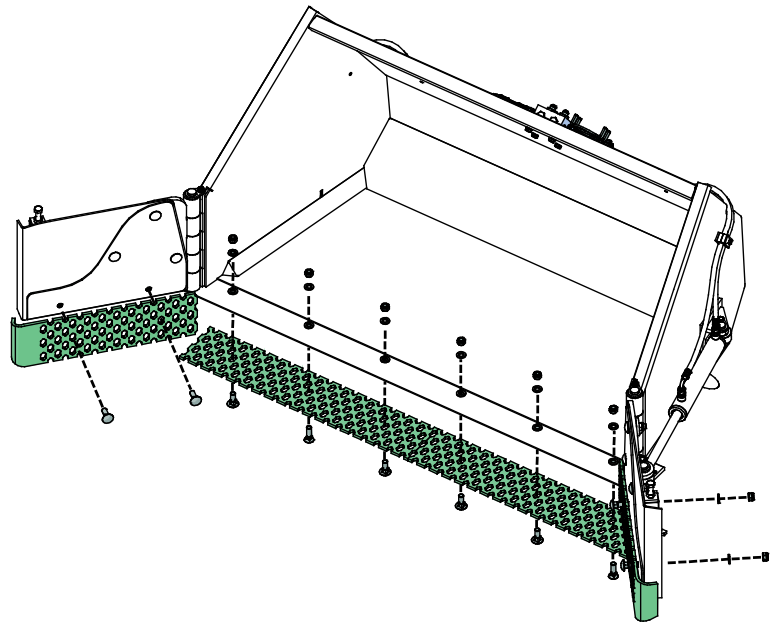
6.6 Klinglekanten (Option)

Die Flipperschaufel kann optional mit einer Eisschneide ausgestattet werden. Diese soll gepackten Schnee und Eis von harten Oberflächen lösen.

Alle Schildkantenabschnitte können ausgetauscht werden, da sie während der Verwendung verschleifen. Die Befestigungspunkte der Klinglekanten sind in der nebenstehenden Abbildung dargestellt. Tragen Sie beim Umgang mit Klinglekanten immer Schutzhandschuhe.

Andere Schildmaterialien könnten erhältlich sein – kontaktieren Sie Ihren AVANT-Händler oder besuchen Sie www.avanttecno.com für weitere Informationen.

Vermeiden Sie die Beschädigung empfindlicher Oberflächen – Die Eisschneide kratzt oder beschädigt manche Oberflächen. Verwenden Sie bei Bedarf andere Schildtypen.



HINWEIS

Wenn die Klinglekante zu stark verschlissen sind, muss sie ausgetauscht werden. Beim Hantieren mit der Klinglekante stets gute Schutzhandschuhe tragen.

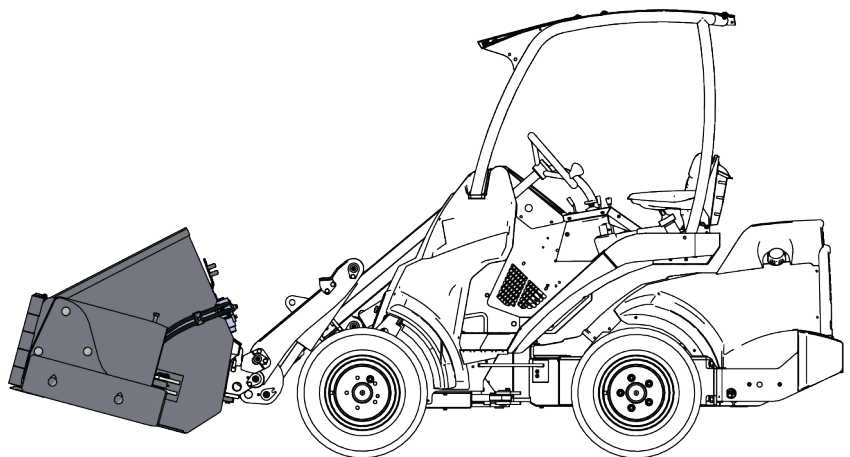
6.7 Transportposition



WARNUNG

Umkippgfahr – Halten Sie den Lader stabil. Transportieren Sie das Anbaugerät stets so niedrig und so dicht am Boden wie möglich. Halten Sie den Teleskop-Hubarm während des Transports eingefahren.

Während der Transportfahrt müssen beide Flipper zurückgeklappt werden, wie in der nebenstehenden Abbildung dargestellt ist.



6.8 Arbeiten auf unebenem Boden

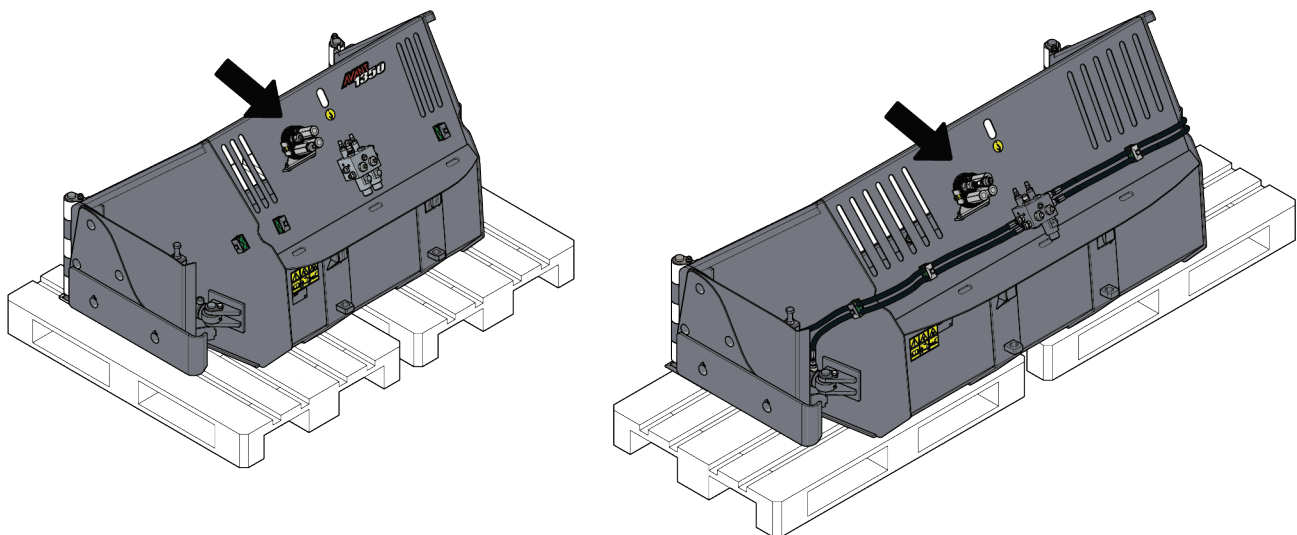
Besondere Vorsicht ist geboten, wenn die Maschine auf abschüssigen Gelände oder an Hängen eingesetzt wird. Vorsichtig fahren, besonders auf abschüssigen, unebenen und rutschigen Bodenverhältnissen. Abrupte Änderung der Fahrrichtung und der Fahrgeschwindigkeit vermeiden. Die Bedienelemente des Laders mit vorsichtigen und gleichmäßigen Bewegungen benutzen. Auf Gräben, Löcher im Boden und andere Hindernisse achten, weil das Auftreffen auf ein Hindernis zur Folge haben kann, dass der Lader umkippt.

Die maximale Kapazität kann auf abschüssigen Gelände nicht erreicht werden. Auf horizontal abschüssigem Gelände darf die Last nicht hoch angehoben werden. Die Gelenkverbindung des Laderfahrgestells muss gerade stehen, wenn schwere Lasten angehoben werden; das Schwenken der Last während des Hubvorgangs beeinflusst die Stabilität des Laders und kann dazu führen, dass er umkippt.

6.9 Einlagern des Anbaugeräts

Trennen und lagern Sie die Flipperschaufel auf einer ebenen Fläche. Die beste Methode, das Anbaugerät zu lagern, ist ein Ort, der vor direkter Sonneneinstrahlung, Regen und extremen Temperaturen geschützt ist.

- Stellen Sie das Anbaugerät nicht direkt auf den Boden, sondern legen Sie beispielsweise eine Palette oder Holzblöcke darunter. Eine größere Palette oder zwei Paletten könnten erforderlich sein, um die Stabilität des Anbaugeräts während der Lagerung zu gewährleisten.
- Setzen Sie den Mehrfachstecker wie mit einem Pfeil in der Abbildung unten dargestellt in seine Halterung. Lassen Sie den Hydraulikstecker niemals auf dem Boden liegen.
- Stellen Sie sicher, dass das Anbaugerät während der Lagerung vor Bewegungen gesichert ist.
- Entfernen Sie den Großteil des Schnees von der Flipperschaufel, sodass das Schmelzen und erneute Gefrieren des Schnees nicht zu einer Verstopfung des Anbaugeräts führen.
- Klettern Sie niemals auf das Anbaugerät.



Reinigen Sie das Anbaugerät bei einer längeren Lagerung, bessern Sie im Bedarfsfall den Lack auf, schmieren Sie die Schmierpunkte und ölen Sie die sichtbaren Teile der Hydraulikzylinderschäfte, um Rostschäden zu vermeiden.

7. Wartung und Service

Das Anbaugerät wurde konzipiert, um so wartungsfrei wie möglich zu sein. Die kontinuierlichen Wartungsarbeiten beinhalten eine regelmäßige Reinigung und Schmierung sowie die Überwachung des Zustandes des Anbaugeräts. Aufgrund der Quetschgefahr durch sich absenkende Maschinenteile müssen alle Wartungsarbeiten durchgeführt werden, wenn sich die sich bewegenden Teile vollständig abgesenkt haben und das Anbaugerät flach auf dem Boden steht. Befolgen Sie vor Wartungs- oder Instandhaltungsarbeiten das sichere Stopverfahren.



Quetschgefahr – Halten Sie sich niemals unter einem angehobenen Anbaugerät auf. Vergewissern Sie sich, dass das Anbaugerät während Wartungsarbeiten ausreichend gesichert ist. Halten Sie sich niemals unter einem angehobenen Anbaugerät auf. Der Hubarm des Laders könnte sich während Wartungsarbeiten unerwartet absenken, was zu schweren Verletzungen durch Quetschungen und Stöße führen könnte, auch wenn der Ladermotor nicht läuft. Alle Wartungs- und Servicearbeiten müssen durchgeführt werden, wenn das Anbaugerät auf eine sichere Position abgesenkt wurde.

7.1 Prüfung von Hydraulikkomponenten

Prüfen Sie den Zustand der Hydraulikschläuche und -komponenten, wenn der Motor abgeschaltet wurde, das System abgekühlt ist und der Druck abgelassen wurde. Bedienen Sie das Gerät nicht, wenn Sie ein Leck im Hydrauliksystem des Anbaugeräts oder des Laders entdeckt haben. Eine austretende Hydraulikflüssigkeit kann in die Haut eindringen und schwere Verletzungen verursachen. Suchen Sie umgehend einen Arzt auf, falls Hydraulikflüssigkeit in die Haut eingedrungen ist. Waschen Sie Körperteile, die mit Hydrauliköl in Kontakt geraten sind, sorgfältig mit Wasser und Seife. Hydraulikflüssigkeit ist auch umweltschädlich, weshalb Lecks vermieden werden müssen. Beseitigen Sie alle auftretenden Leckagen, sobald Sie sie bemerken. Ein kleines Leck kann sich schnell vergrößern. Betreiben Sie das Anbaugerät nur mit jenem Hydrauliköl, das für die Verwendung in Avant-Ladern geeignet ist.



Gefahr durch unter hohem Druck stehende Flüssigkeiten, die in die Haut eindringen können – Lassen Sie vor Wartungsarbeiten den restlichen Druck ab. Hantieren Sie niemals mit Hydraulikkomponenten, wenn das Hydrauliksystem unter Druck steht, da ein Anschlussstück brechen oder lose werden und das freigesetzte Öl schwere Verletzungen verursachen könnte. Bedienen Sie das Gerät nicht, wenn Sie einen Defekt im Hydrauliksystem entdeckt haben.



Führen Sie an den Schläuchen eine Sichtprüfung auf Risse oder Abrasionen durch. Wenn Anzeichen eines Lecks vorhanden sind, halten Sie zur Prüfung einer Komponente ein Stück Pappe an jenen Bereich, in dem Sie ein Leck vermuten. Verwenden Sie nicht Ihre Hände, um nach Lecks zu suchen. Prüfen Sie die Abnutzung der Schläuche und verwenden Sie sie nicht mehr, wenn die Ummantelung eines Schlauchs verschlissen ist. Prüfen Sie den Verlauf der Schläuche. Stellen Sie die Schlauchklemmen ein, um eine Abrasion der Schläuche zu vermeiden. Die Schläuche weisen eine eingeschränkte Lebensdauer auf. In Abhängigkeit der Betriebsbedingungen müssen alle Schläuche nach spätestens drei bis fünf Jahren Verwendung sorgfältig geprüft und im Bedarfsfall durch neue ersetzt werden.

Wird ein Defekt vorgefunden, muss der Hydraulikschlauch oder die Komponente ausgetauscht werden und das Gerät darf nicht mehr verwendet werden, bis es repariert ist. Ersatzteile sind bei Ihrem nächsten AVANT-Händler oder bei einer autorisierten Servicestelle erhältlich. Überlassen Sie die Reparaturarbeiten professionellen Servicetechnikern, wenn Sie nicht über ausreichende Kenntnisse und Erfahrung hinsichtlich des Aufbaus von Hydraulikkomponenten und deren Reparatur verfügen.

7.2 Reinigung des Anbaugeräts

Reinigen Sie das Anbaugerät regelmäßig, um eine Schmutzansammlung zu vermeiden, die nur schwer entfernt werden kann. Zur Reinigung können ein Hochdruckreiniger und ein mildes Reinigungsmittel verwendet werden. Verwenden Sie keine starken Lösungsmittel und sprühen Sie nicht direkt auf die Hydraulikkomponenten oder auf die Aufkleber auf dem Anbaugerät.

7.3 Prüfung von Metallstrukturen

Die Metallkomponenten des Anbaugerätes müssen ebenfalls regelmäßig überprüft werden. Führen sie eine sorgfältige optische Überprüfung auf Schäden sowie eine Inspektion der Schnellkupplungshalterungen und ihrer näheren Umgebung durch. Das Anbaugerät darf nicht verwendet werden, wenn es verformt, gerissen, zerrissen oder in anderer Weise beschädigt ist.

Schweißarbeiten dürfen nur durch professionelle Schweißer ausgeführt werden. Bei Schweißarbeiten am Anbaugerät dürfen nur für Stahl geeignete Verfahren und Additive verwendet werden. Für weitere Informationen zu Reparaturarbeiten den am nächsten gelegenen Servicebetrieb kontaktieren.

7.4 Klingenauslösesystem

Wenn es Probleme mit den Gelenken oder dem Kippen des Schaufelbereichs gibt, wenden Sie sich bitte an den AVANT-Kundendienst. Beim Umgang mit den Druckfedern und dem Hydraulikventil sind die damit verbundenen Gefahren zu beachten.



WARNUNG

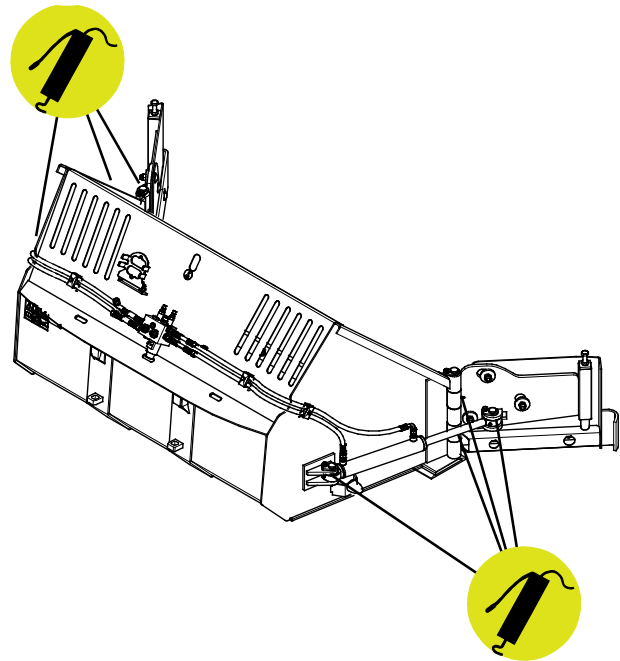
Gefahr schwerer Verletzungen – Die gespannten Federn können bei unsachgemäßer Handhabung herausgeschleudert werden. Die Federn sind gespannt und eine unvorsichtige Wartung könnte zu schweren Verletzungen führen, wenn die Feder gelöst wird. Wenden Sie sich an den Kundendienst, wenn das Federauslösesystem schlecht oder gar nicht funktioniert, überlassen Sie die Wartung dem Fachmann.

7.5 Schmierung

Auf der Flipperschaufel gibt es acht Schmierstellen. Vier davon befinden sich an den Enden der Hydraulikzylinder und vier an den Gelenken der Flügelstifte.

Das angemessene Schmierintervall hängt von den Betriebsbedingungen ab, Schmiermittel sollte jedoch mindestens alle zehn Betriebsstunden hinzugefügt werden. Es muss eine ausreichende Schmierung sichergestellt werden und wenn die Lager verschmutzt sind, muss Schmiermittel hinzugefügt werden. Durch das hinzugefügte Schmiermittel wird Schmutz ausgestoßen.

Reinigen Sie das Ende des Nippels, bevor Sie Schmierarbeiten durchführen, und tragen Sie nur eine geringe Menge Fett auf einmal auf. Alle Schmiernippel sind herkömmliche R1/8"-Nippel. Tauschen Sie beschädigte Nippel aus.



7.6 Entsorgung am Ende der Lebensdauer

Wenn das Anbaugerät am Ende seiner Lebensdauer angekommen ist, muss es ordnungsgemäß recycelt und entsorgt werden. Demontieren Sie das Anbaugerät und trennen Sie die unterschiedlichen Materialien, wie etwa Kunststoff, Stahl, Gummi und Öle. Lassen Sie alle Öle ab, sammeln Sie sie und handhaben Sie sie gemäß den geltenden örtlichen Vorschriften. Lassen Sie Öl oder andere Materialien niemals in die Umwelt ab.

Recyceln Sie jedes Material, indem Sie es an einer geeigneten Sammelstelle abgeben. Lassen Sie das Recycling nach Möglichkeit von einem Entsorgungsunternehmen durchführen.

8. Garantiebestimmungen

Avant Tecno Oy gewährt eine Garantie von einem Jahr (zwölf Monate) ab dem Kaufdatum des von ihm hergestellten Anbaugeräts.

Die Garantie deckt folgende Reparaturkosten:

- Die Arbeitskosten sind gedeckt, wenn die Reparatur nicht im Werk durchgeführt wird.
- Im Werk werden defekte Komponenten oder Verbrauchsmaterialien ausgetauscht.

Das Werk kann in besonderen Fällen, die im Voraus vereinbart wurden, den Preis der vom Kunden gekauften Komponenten rückerstatten.

Die Garantie deckt nicht:

- Normale Wartungsarbeiten oder dafür erforderliche Teile und Verbrauchsmaterialien
- Schäden durch unsachgemäße Betriebsbedingungen oder Anwendungen, Nachlässigkeit, strukturelle Änderungen, die ohne Zustimmung von Avant Tecno Oy durchgeführt wurden, die Verwendung von Nicht-Originalersatzteilen oder eine ausbleibende Wartung
- Folgen eines Defekts, wie etwa eine Arbeitsunterbrechung oder andere mögliche zusätzliche Schäden
- Reise und/oder Versandkosten in Zusammenhang mit der Reparatur

FI EY-vaatimustenmukaisuusvakuutus	Alkuperäinen kieliversio
SV EG-försäkran om överensstämmelse	Originalversion
EN EC Declaration of Conformity	Original language
DE EG-Konformitätserklärung	Übersetzung des Originaldokuments



Valmistaja / Tillverkare / Manufacturer / Hersteller
Osoite / Adress / Address / Adresse

AVANT TECNO OY
Ylötie 1
33470 YLÖJÄRVI,
FINLAND

Vakuutamme täten, että alla mainitut tuotteet täyttävät konedirektiivin turvallisuus- ja terveysvaatimukset (direktiivi 2006/42/EY muutoksineen). Seuraavia yhdenmukaistettuja standardeja on sovellettu /

Vi försäkrar härmed att nedan beskrivna produkter överensstämmer med hälso- och säkerhetskrav i EG-maskindirektiv (EG-direktiv 2006/42/EG som ändrat). Följande harmoniserade standarder har tillämpats /

We hereby declare that the products listed below are in conformity with the provisions of the Machinery Directive (directive 2006/42/EC as amended). The following harmonized standards have been applied:

Wir erklären hiermit, dass die im Folgenden aufgelisteten Produkte den Bestimmungen der Maschinenrichtlinie (Richtlinie 2006/42/EG in der jeweils gültigen Fassung) entsprechen. Es wurden folgende harmonisierten Normen angewendet:

SFS-EN ISO 12100, SFS-EN ISO 4413

Mallit / Modeller / Models / Modelle

Avant		
Hydraulitoiminen siipilumikauha; Avant-kuormaajan työlaite		
Hydraulisk klaffskopa; arbetsredskap för Avant lastare	1350	A452096
Hydraulic flipper bucket; attachment for Avant loaders	1800	A435885
Flipperschaufel; Anbaugerät für Avant-Lader		



10.2.2023 Ylöjärvi, Finland

Jani Käkelä,
Toimitusjohtaja / Verkställande direktör /
CEO / Geschäftsführer



AVANT[®]